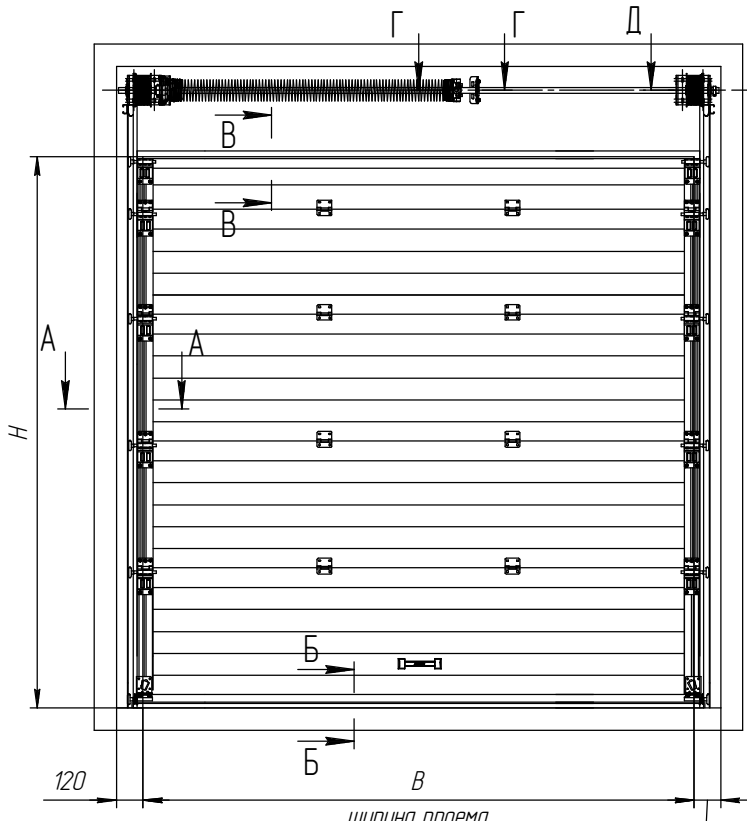
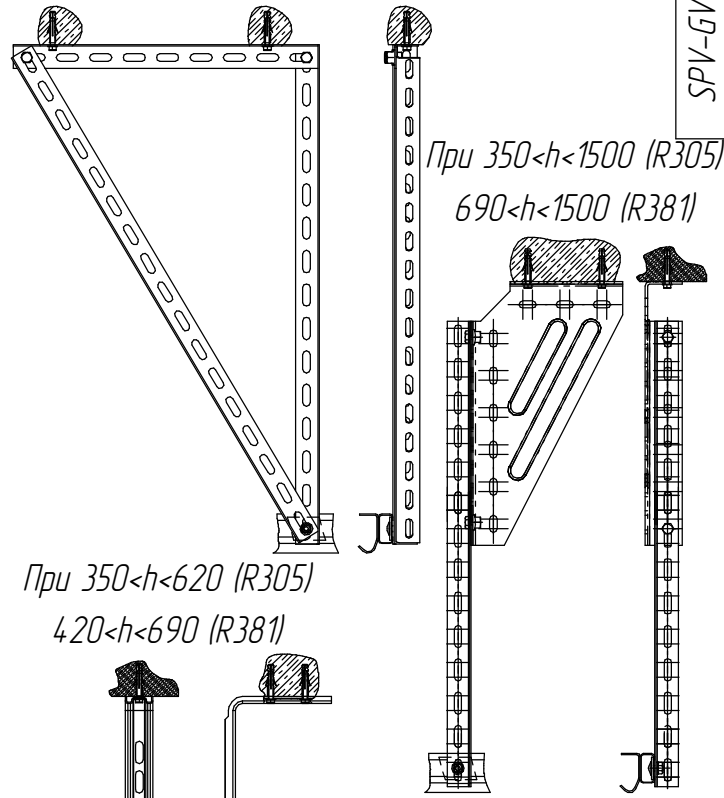
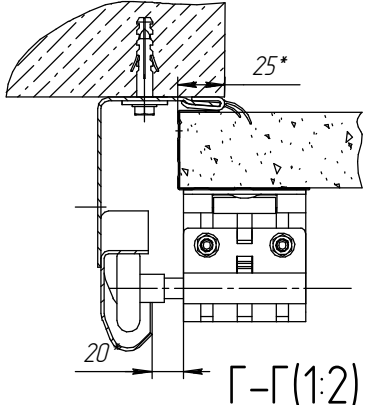


варианты крепления к потолку

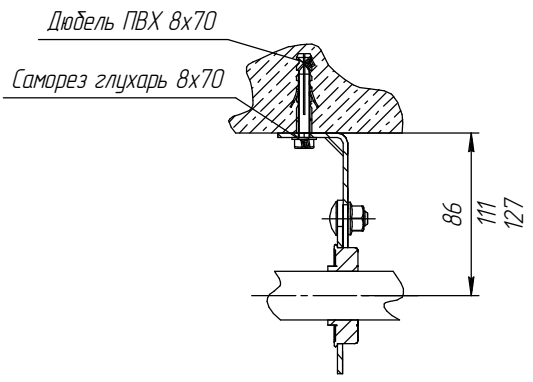
При  $h > 1500$  мм



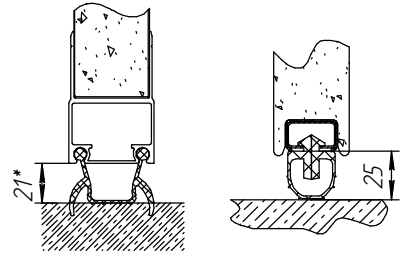
A-A(1:2)



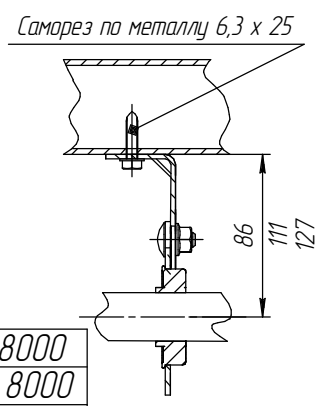
крепление к бетону



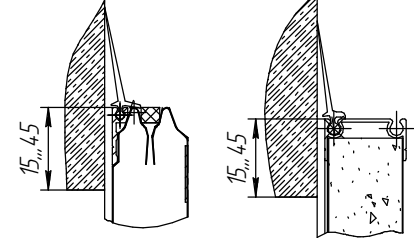
Б-Б(1:2)



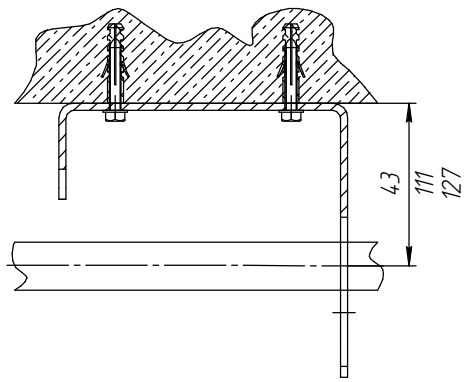
крепление к металлу



В-В(1:2)



Д-Д(1:2)



Высота проема (H), мм	до 3500**; до 8000
Ширина проема (B), мм	до 6000**; до 8000
Максимальная площадь щита, м <sup>2</sup>	21**; 48
Высота притолоки (h), мм	R381 h ≥ 420 R305 h ≥ 350
Высота угловой стойки (A), мм	R381, H+235 R305, H+165

SPV-GV.16.001				Лит.	Масса	Масштаб
Изм.	Лист	№ док.	Подп.	Дата		
Разраб.						
Проб.						
Т.контр.						
Согласован						
Исполн.						
Этб.						
Секционные ворота: Стандартный подъем				Лит.	Листов	1:1

\*\* - размеры для бытовых ворот, остальные - для промышленных

Перв. примен.

Справ. №

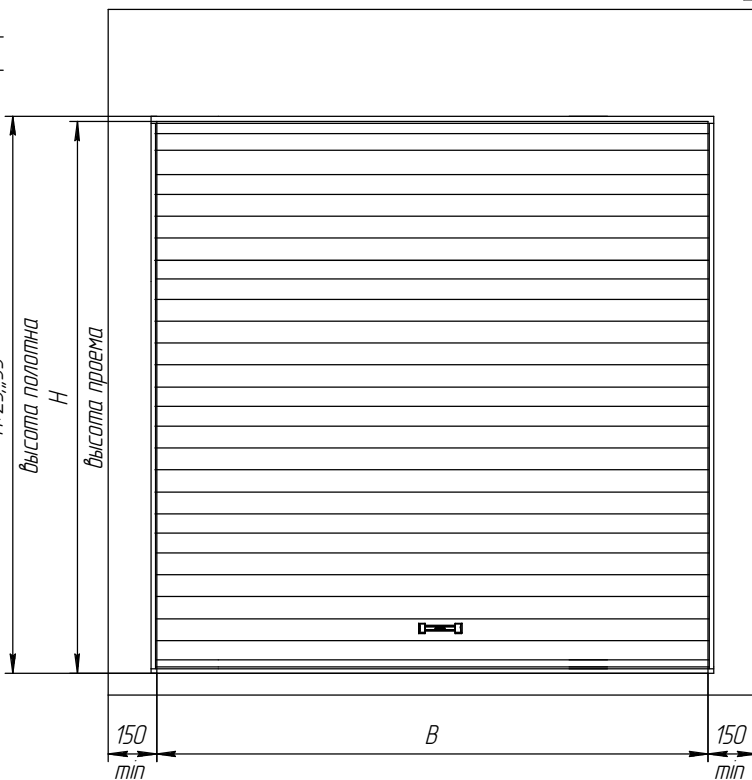
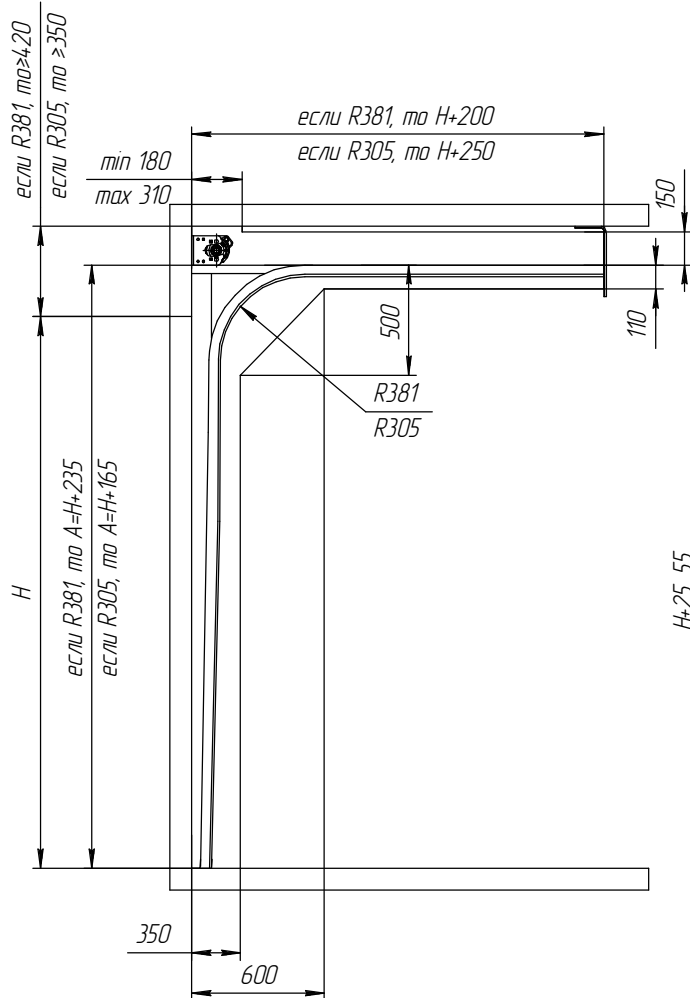
Подп. и дата

Изд. №

Взам. инв. №

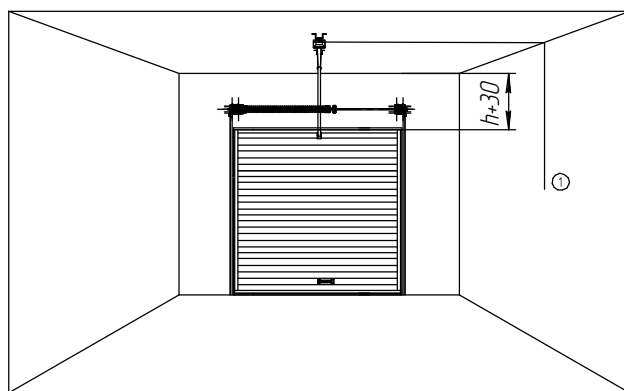
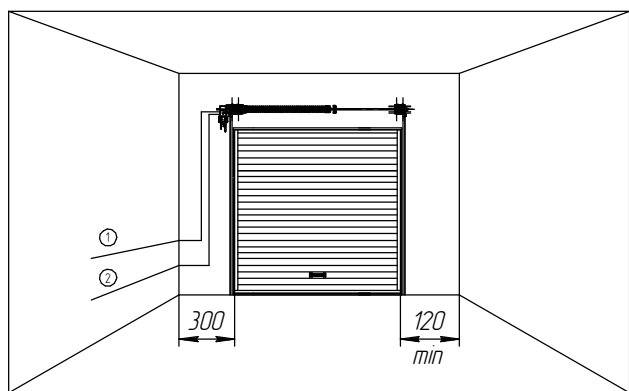
Подп. и дата

Изд. №



Установка вального привода

Установка потолочного привода



- ① Прокладка низковольтных управляющих кабелей 3x0,5
- ② Прокладка питающего кабеля 3x1,5 230В (380В)

- ① Прокладка питающего кабеля 3x1,5 230В

Высота проема (H), мм	до 3500** ; до 8000
Ширина проема (B), мм	до 6000** ; до 8000
Максимальная площадь щита, м <sup>2</sup>	21** ; 48
Высота притолоки (h), мм	R381 h≥420 R305 h≥350
Высота угловой стойки (A), мм	R381, H+235 R305, H+165

				SPV-GV.16.001				
Изм.	Лист	№ док.	Подп.	Дата	Секционные ворота:	Лит.	Масса	Масштаб
Разработ					Стандартный подъем			1:1
Проб.						Лист	Листов	
Технотр.								
Согласован								
Исполн.								
Утв.								

\*\* - размеры для бытовых ворот, остальные - для промышленных

Перв. примен.

Справ. №

Подп. и дата

Изд. № док.

Взам. инв. №

Подп. и дата

Изд. № док.